



Camiones y Buses

Constellation 17.280

Motor

Fabricante / Modelo

MAN / D0836

Nº de cilindros /

Desplazamiento

6 / 6.9 L

Potencia máxima

273 hp (204 kW) @ 2,300 rpm

Torque máximo

1050 Nm (774 lbft)

@ 1,100 - 1,700 rpm

Norma de emisiones

Euro V

Tecnología de emisiones

EGR

Transmisión

Fabricante / Modelo

ZF / 9S1310TD

Tipo / Accionamiento

Manual / A cables

Nº de marchas

9 adelante, sincronizadas

+ 1 reversa

Relación de transmisión

1ª / Última

12.73:1 / 1.00:1

Reversa

12.04:1

Tracción

4x2

Disco de embrague

Tipo

Monodisco seco,
accionamiento hidráulico,
recubrimiento orgánico

Diámetro de disco

395 mm

Suspensión delantera

Tipo

Eje rígido, muelle parabólicos,
amortiguadores de doble acción
y barra estabilizadora

Suspensión trasera

Tipo

Eje rígido, muelles principales semi
elípticas de acción progresiva y muelles
auxiliares parabólicos, amortiguadores
telescopícos de doble acción

Ejes

Eje delantero Marca / Modelo

DANA 13K

Relación de reducción

N/A

Eje trasero / Marca

Meritor MS23-155

Relación de reducción

3.73:1

Neumáticos

Medidas

275/80 R22.5

Rines

Acero con 10 barrenos
(22.5" x 7.5)

Frenos

Frenos

ABS + EBD

Freno de estacionamiento

Sí

Accionamiento

Neumático

Freno auxiliar

Freno de motor

Freno Envigne Valve Brake
(EVB)

Tipo

Tambor

Volúmen de abastecimiento

Tanque de combustible

275 L

Material

Plástico



vwcamionesybuses.com.mx



Constellation 17.280

Dimensiones

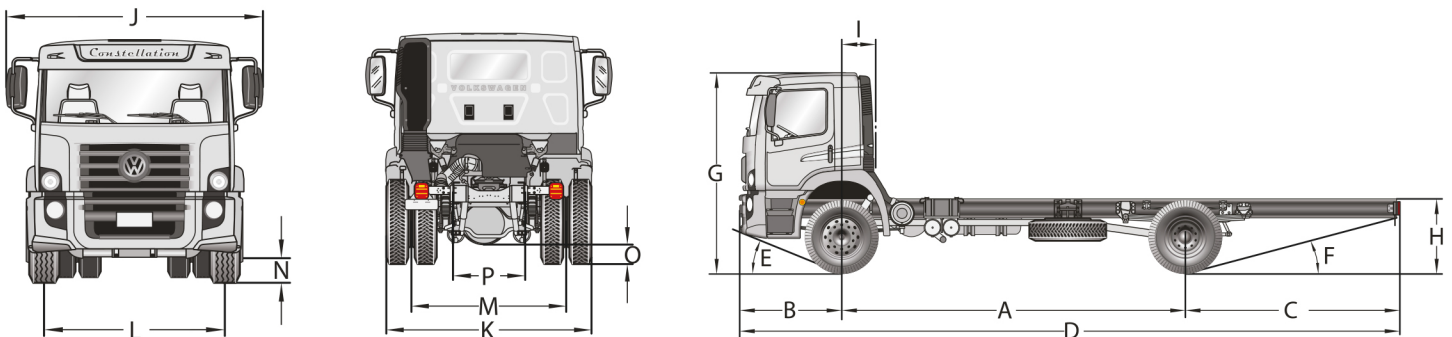
		(mm)
Distancia entre ejes	A	5,207
Voladizo delantero	B	1,511
Voladizo trasero	C	2,280
Longitud total	D	9,000
Ángulo de entrada (vacío)	E	20°
Ángulo de salida (vacío)	F	11°
Altura	G	2,872
Altura de plataforma de carga	H	1,00
Dist. mín. entre el eje delantero y el cuerpo	I	660
Anchura máxima delantera	J	2,507
Anchura máxima trasera	K	2,426
Ancho de vía delantero	L	2,105
Ancho de vía trasera	M	1,834
Despeje delantero	N	226
Despeje trasero	O	246
Ancho entre los largueros	P	882
Diámetro de giro (metros)		10 m

Pesos y capacidades

	(Kg)	(lbs)
Peso vehicular total	5,620 kg	12,390 lbs
Eje delantero	3,700 kg	8,157 lbs
Eje trasero	1,920 kg	4,233 lbs
Peso bruto vehicular técnico	17,100 kg	37,700 lbs
Capacidad máxima de tracción	35,000 kg	77,162 lbs
Carga útil más carrocería	11,480 kg	25,309 lbs
Capacidad Técnica de Carga		
Eje delantero	6,100 kg	13,448 lbs
Eje trasero	11,000 kg	24,251 lbs

Dimensiones principales

(mm)



Los datos técnicos podrán ser alterados sin previo aviso.
Imagen de carácter ilustrativo.