



Camiones y Buses

Constellation 24.280

Motor

Fabricante / Modelo

MAN / D0836

Nº de cilindros / Desplazamiento

6 / 6.9 L

Potencia máxima

273 hp (204 kW) @ 2,300 rpm

Torque máximo

1,050 Nm (774 lbft)
@ 1,100 - 1,700 rpm

Norma de emisiones

Euro V

Tecnología de emisiones

EGR

Transmisión

Fabricante / Modelo

ZF / 9S1310TD

Tipo / Accionamiento

Manual / A cables

Nº de marchas

9 adelante, sincronizadas
+ 1 reversa

Relación de transmisión

1ª / Última

12.73:1 / 1.00:1

Reversa

12.04:1

Tracción

6x2

Disco de embrague

Tipo

Monodisco seco,
accionamiento hidráulico,
recubrimiento orgánico

Diámetro de disco

395 mm

Suspensión delantera

Tipo

Eje rígido, muelles parabólicos,
amortiguadores de doble
acción y barra estabilizadora

Suspensión trasera

Tipo

Eje rígido, muelles, tercer eje
tipo balancín con suspensor
electroneumático
*Eje retráctil

Ejes

Eje delantero Marca / Modelo

DANA 13K

Relación de reducción

N/A

Eje trasero / Marca

Meritor MS23-155

Relación de reducción

3.73:1

Neumáticos

Medidas

275/80 R22.5

Rines

Acero con 10 barrenos
(22.5" x 7.5)

Frenos

Frenos

ABS + EBD

Freno de estacionamiento

Sí

Accionamiento

Neumático

Freno auxiliar

Freno de motor
Freno Envigne Valve Brake
(EVB)

Tipo

Tambor

Volúmenes de abastecimiento

Tanque de combustible

275 L

Material

Plástico



vwcamionesybuses.com.mx



Constellation 24.280

Dimensiones

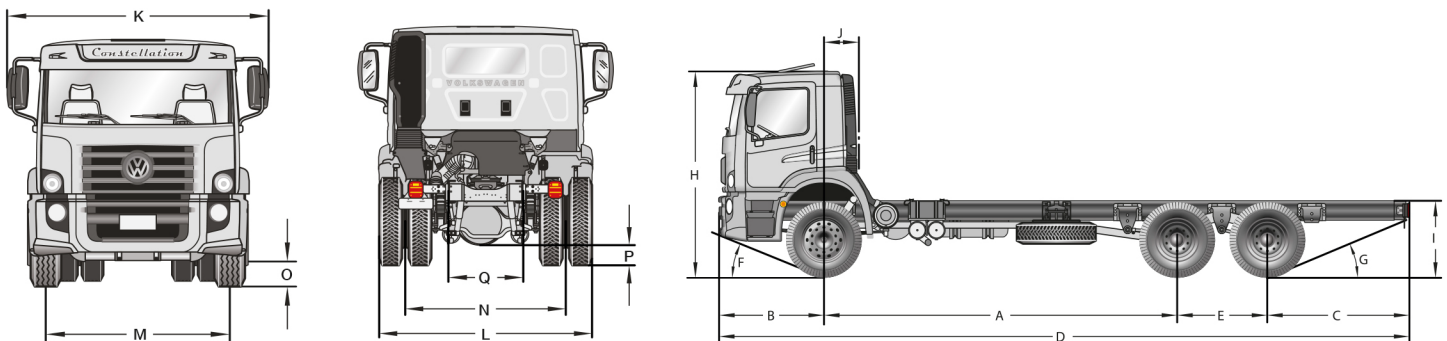
| | | (mm) |
|---|---|---------------|
| Distancia entre ejes | A | 5,207 (6,431) |
| Voladizo delantero | B | 1,511 |
| Voladizo trasero | C | 1,858 |
| Longitud total | D | 9,800 |
| Distancia entre ejes traseros | E | 1,224 |
| Ángulo de entrada (vacío) | F | 20° |
| Ángulo de salida (vacío) | G | 17° |
| Altura | H | 3,286 |
| Altura de plataforma de carga | I | 1,077 |
| Dist. mín. entre el eje delantero y el cuerpo | J | 800 |
| Anchura máxima delantera (con/sin espejo) | K | 2998 / 2507 |
| Anchura máxima trasera | | 2,517 |
| Ancho de vía delantero | | 2,113 |
| Ancho de vía trasera | L | 1,845 |
| Despeje delantero | M | 226 |
| Despeje trasero | N | 215 |
| Ancho entre los largueros | O | 882 |
| Diámetro de giro (metros) | P | 10.25 m |
| Máximo total carrozable | | 8,900 |

Pesos y capacidades

| | (Kg) | (lbs) |
|-----------------------------------|-----------|------------|
| Peso vehicular total | 7,250 kg | 15,983 lbs |
| Eje delantero | 4,010 kg | 8,840 lbs |
| Eje trasero | 3,240 kg | 7,143 lbs |
| Peso bruto vehicular técnico | 24,100 kg | 53,131 lbs |
| Capacidad máxima de tracción | 35,000 kg | 77,162 lbs |
| Carga útil más carrocería | 11,037 kg | 24,332 lbs |
| Capacidad Técnica de Carga | | |
| Eje delantero | 6,100 kg | 13,448 lbs |
| Eje trasero | 9,000 kg | 19,841 lbs |
| Eje trasero | 9,000 kg | 19,841 lbs |
| Peso Bruto Vehicular | 24,100 kg | 53,131 lbs |

Dimensiones principales

(mm)



Los datos técnicos podrán ser alterados sin previo aviso.
Imagen de carácter ilustrativo.