

TGX 26.480

Motor

Fabricante / Modelo
MAN / D2676

**Nº de cilindros /
Desplazamiento**
6 / 12.4 L

Potencia máxima
480 hp (353 kW) @ 1,900 rpm

Torque máximo
2,300 Nm (1,696 lbf·ft)
@ 1,050 - 1,400 rpm

Norma de emisiones
Euro V EEV

Tecnología de emisiones
SCR

Compresor de aire
Knorr LK 39 (360 cm³)

Transmisión

Fabricante / Modelo
ZF / 12TX 2821 TO con Intarder 3

Tipo / Accionamiento
Automatizada / Electrónico

Nº de marchas
12 adelante + 2 reversa

Relación de transmisión

1ª / Última
12.92:1 / 0.77:1

Reversa
R1 12.03 / R2 9.29

Tracción
6x4

Disco de embrague

Fabricante / Tipo
Sachs / Monodisco seco empuje

Diámetro de disco
430 mm

Relación de eje motriz

Relación de reducción
3.70:1 / 4.11:1

Suspensión delantera

Tipo
Muelles parabólicos de acero,
1 hoja, con amortiguadores

Suspensión trasera

Tipo
Neumática con amortiguadores
controlada electrónicamente (ECAS)

Neumáticos

Medidas
295/80 R22.5

Rines
Acero con 10 barrenos
(22.5" x 8.25)

Frenos

Frenos
Sistema electrónico
de frenado (EBS)

Discos ventilados

Freno de estacionamiento
Sí

Accionamiento
Neumático

Freno auxiliar
ZF Intarder 3
Freno de motor (EVBeC)
Freno de escape

Volúmen de abastecimiento

Tanque de combustible
490 L (2)

Material
Aluminio

**Depósito de Adblue
(urea automotriz)**
75 L

Confort

Retrovisor exterior, de
ajuste eléctrico con ayuda
para maniobrar, calefactado

Sistema de aire
acondicionado, manual

Modos de conducción

Efficiency
Offroad
Manoeuver

Multimedia

Instrumento combinado,
Basic km/h



TGX 26.480

Sistema de seguridad

Programa Electrónico de Estabilidad (ESP)

Sistema Antideslizamiento (ASR)

Sistema Antibloqueo (ABS)

Bloqueo de desplazamiento Easy Start

Control Crucero Adaptativo (ACC)

Asistente de Frenado de Emergencia (EBA)

Asistente de Cambio de Carril (LGS)

Bolsas de aire para conductor

Volante

Multifuncional, altura e inclinación ajustables

Sistema Eléctrico

2 baterías, 12 V, 175 Ah, estándar (SLI), sin mantenimiento

Alternador trifásico 28.5V 80 A 2240W

Eje trasero
MAN HY-1344

Eje delantero
MAN VOK - 09

Dirección
Hidráulica ZF Servocom 8098

Asientos

Tapizados de asiento, textil, estándar

Asiento confort del conductor, con suspensión neumática

Quinta Rueda

Marca
JOST JSK 37 C 2 plg, autoengrasable

Cabina

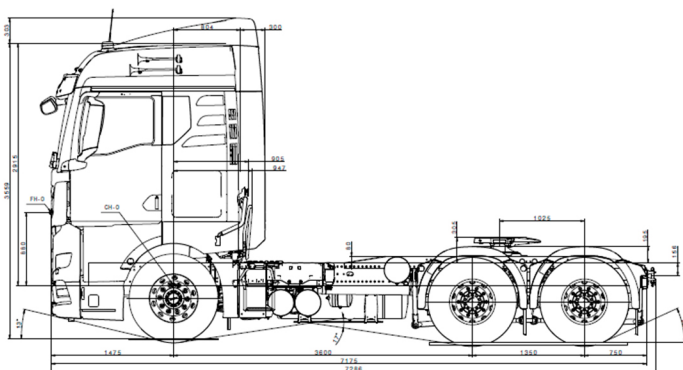
GM, techo alto con dormitorio

Dispositivo de basculación, eléctrico

Spoiler y flaps laterales

Dimensiones

Distancia entre ejes	3,600 + 1,350
Diámetro de giro (metros)	2.9 m



Pesos y capacidades

	(Kg)	(lbs)
Cabeza tractora		
Eje delantero	7,100 kg	15,653 lbs
Eje trasero - delantero	12,600 kg	27,778 lbs
Eje trasero - trasero	12,600 kg	27,778 lbs
Peso homologado	26,000 kg	57,320 lbs
Peso técnico	28,000 kg	61,729 lbs
Combinación articulado		
Peso bruto vehicular combinado homologado	70,000 kg	154,323 lbs
Peso bruto vehicular combinado técnico	80,000 kg	176,370 lbs



vvcamionesybuses.com.mx

